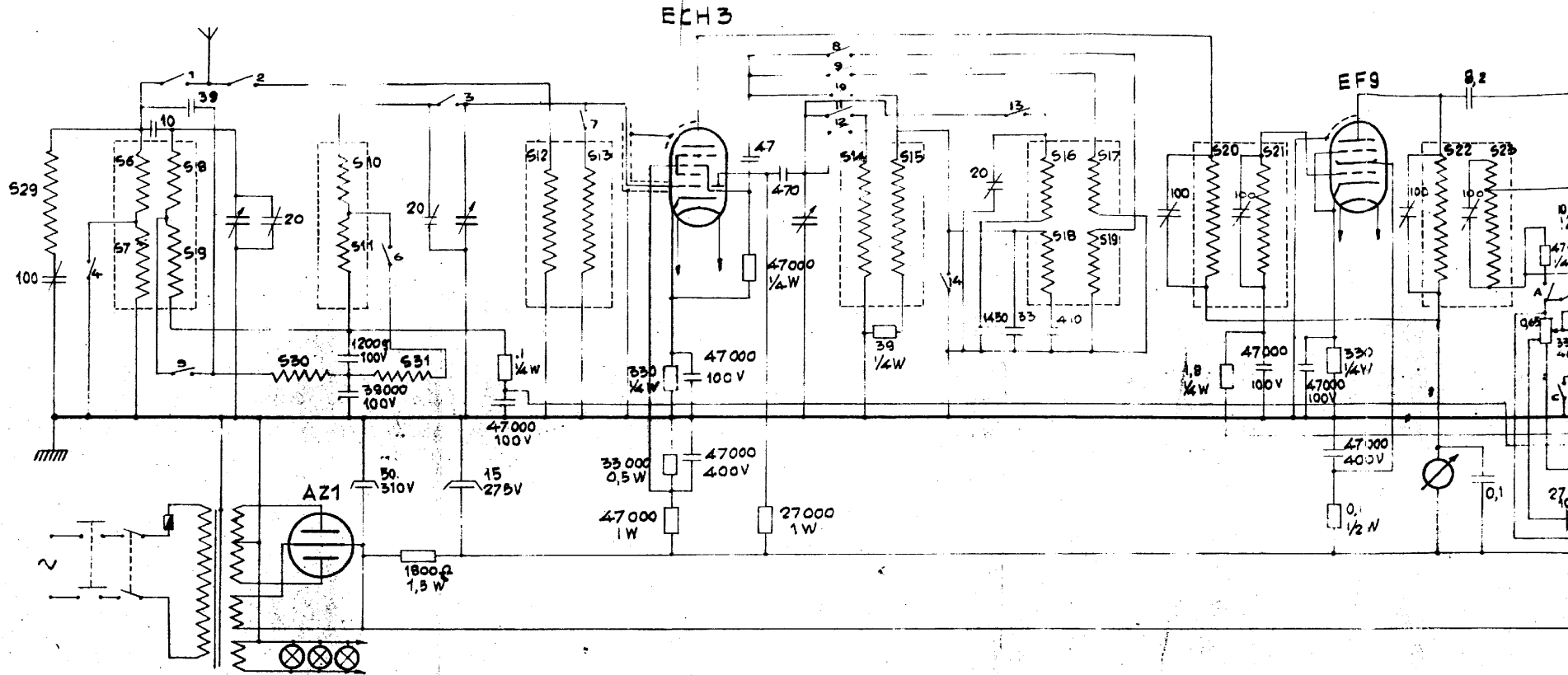


	1	2	3	4	5	6	7	8	9	10	11	12	13	14
K	●					●	●			●	●			
M	●	●	●	●	●			●				●	●	
L	●	●						●				●		

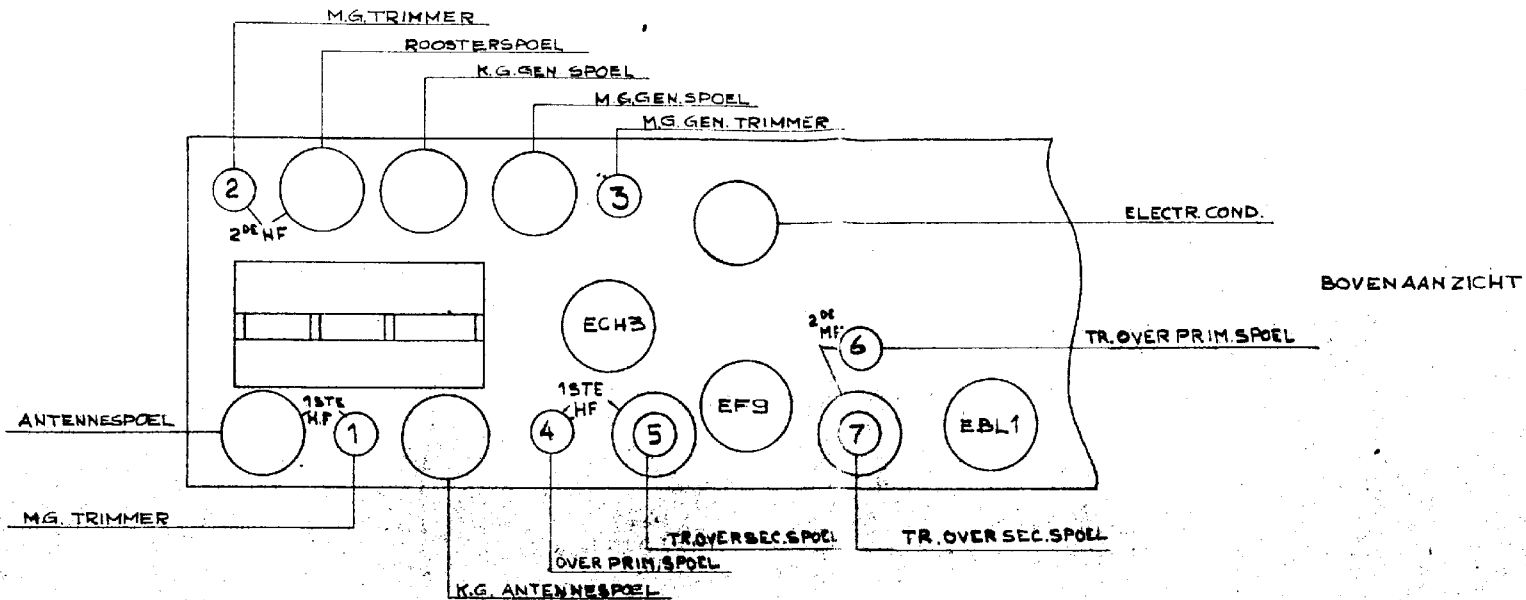
	A	B	C
R	●		●
PV	●		

SCHEMA APP. TYPE 116-140

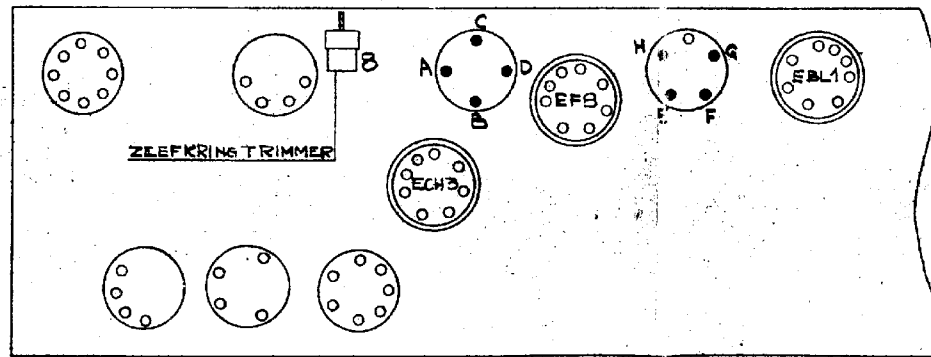


	1	2	3	4	5	6	7	8	9	10	11	12	13	14
K		●				●	●			●	●			
M	●		●	●	●	●			●			●	●	
L	●		●					●				●		

	A	B
R	●	
PV	●	●



BOVENAANZICHT



ONDERAANZICHT

RADIO TECHN. BUREAU  
 "ANTENNA"  
 P. A. DE ZEEUW  
 Weststraat 67 — Telef. 714

Post No.	BENAMING	MATERIAAL	MATEN	MAGAZIJN-NUMMER	TEEK-NUMMER	Aant.
MAT.	UITV.		AANTAL:	25 ± 0,5	V = Voorbew.	
OMSCHRIJVING: ONDER- EN BOVENAANZICHT			Schaal: 1:2	25,0 ± 0,2	W = Nabew.	
v. APR. 16 EN 140			Getek: <i>h</i>	25,0 ± 0,05	VVV = Gladbew.	
N.V. NEDERLANDSCHE INSTRUMENTENFABRIEK			Goedgek.:	TEEK. No.		
"WALDORP" WALDORPSTRAAT 264 — DEN HAAG			Gezien:	3.4705		
			Datum 10.10.39			

De afgebeelde afmetingen zijn bedoeld voor de afbouw van de afgebeelde toestellen en zijn niet bedoeld voor de afbouw van andere toestellen. De afgebeelde afmetingen kunnen afwijken van de afmetingen van de afgebeelde toestellen. De afgebeelde afmetingen kunnen afwijken van de afmetingen van de afgebeelde toestellen.